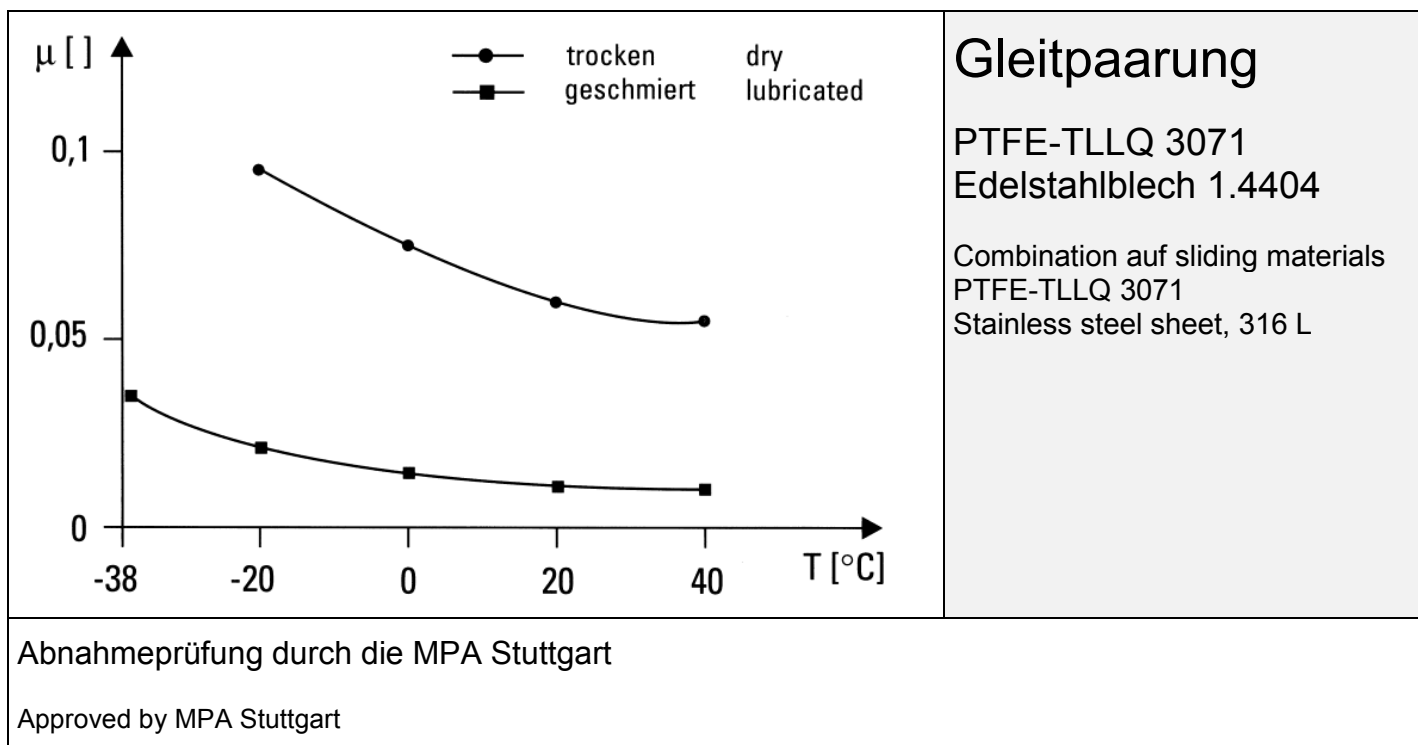


PTFE-GLEITLAGER PTFE SLIDING SUPPORTS



Niedriger Reibungskoeffizient

Low coefficient of friction

Auflasten bis 5.000 kN

Loads up to 5.000 kN

Anschlusstemperatur bis 600°C

Connecting temperature up to 600°C

Wartungsfreiheit

Freedom of maintenance

Konstruktionshinweise / Remarks concerning design	3
Flachgleitlager / Flat sliding supports	
N 800	5
N 804	6
N 806	7
Kalottenlager / Cupshaped supports	
N 810 A	8
N 811	9
N 814 A	10
N 816 B	11
N 818	12
Punktkipplager / Pointed supports	
N 820 A	13
N 824 A	14
N 826 A	15
Flachgleitlager für hohe Anschlußtemperaturen / Flat sliding supports for high contact temperatures	
N 835 A	16
"Monslide HT", mit bauaufsichtlicher Zulassung / "Monslide HT", approved by the building authorities	
N 880	17
N 882	18
Auflager / Sliding supports	
SP	19
BP	20
BS	21
RR	22
BR	23
Gegenlager / Counter sliding support (Thrust bearing)	
FV	24
Rohrgleitlager / Pipe supports	
N 830	25
N 840	26
N 850	27
N 860	28
N 870	29
Sonderkonstruktionen / Special designs.....	30

● Gleitlager

In allen IBG MONFORTS Gleitlagern sind die PTFE-Gleitplatten im Trägermaterial eingekammert. Für eine einwandfreie Funktion muß als Gegenlager ein poliertes Edelstahlblech mit einer Rauhtiefe von $Rz \leq 1\mu\text{m}$ verwendet werden.

Anstrich: standardmäßig 1-Komponenten-Zinkphosphat, optional 2-Komponenten-Zinkphosphat.

● Auflasten

Ober- und Unterlager sollen planparallel eingebaut werden, um Kantenpressungen zu vermeiden. Sind durch die Montage oder aus der allgemeinen Konstruktion (Stahlbautoleranzen) Winkelverschiebungen zu erwarten, müssen Punktkipp- oder Kalottenlager eingesetzt werden.

● Durchbiegung

Die Gesamtkonstruktion im Lagerbereich muß gewährleisten, daß keine Durchbiegung der Ober- und Unterplatte des Lagers auftritt. Ist dies nicht der Fall, müssen die Stahlplatten an Ober- und Unterlager entsprechend der Statik ausgeführt werden.

● Überdeckung

Die PTFE-Gleitplatte muß in jeder Lagerstellung voll vom Edelstahlblech überdeckt sein.

● Einsatztemperatur

bis

100°C Gleitplatte aus PTFE-TLLQ 3071
150°C Gleitplatte aus PTFE-TLLQ 3071
180°C Gleitplatte aus PTFE-TLLQ 3071
mit verminderter Flächenpressung
600°C Gleitplatte aus PTFE-TLLQ 3071
Hochtemperaturlager mit integrierter Isolierung

● Sliding bearing

In all IBG MONFORTS friction bearings, the PTFE glide plates are integrated in the supporting material. For perfect functioning, the opposed bearing must be made of polished stainless steel plate with a peak-to-valley height of $Rz \leq 1\mu\text{m}$ must be used.

Coating: 1 component zincphosphate as standard, optional 2 component zincphosphate.

● Applied loads

Upper and lower bearing should be installed plane parallel to avoid edge pressing. If angular translation is to be expected by assembly or from the general construction (steel construction tolerances), then point pivot or cup bearings must be used.

● Bowing under load

The overall construction in the bearing section must ensure that no bowing under load occurs for the upper or lower plate of the bearing. If this is not the case, then the steel plates of the upper and lower bearing must be executed corresponding to the stress analysis.

● Coverage

The PTFE glide plate must be fully covered by stainless steel plate in any bearing position.

● Temperature in use

up to

100°C glide plate made of PTFE-TLLQ 3071
150°C glide plate made of PTFE-TLLQ 3071
180°C glide plate made of PTFE-TLLQ 3071
with reduced face pressure
600°C glide plate made of PTFE-TLLQ 3071
high temperature bearing with integrated insulation

- **Montage**

Montageanweisungen zu jedem Lagertyp stellen wir auf Wunsch natürlich gerne zur Verfügung.

- **Wartung**

Da PTFE-Gleitlager nahezu völlig wartungsfrei sind, - dies gilt auch für geschmierte PTFE-Gleitlager, eine Nachschmierung ist nicht erforderlich - sind Wartungsanweisungen unnötig.

- **Standardlager**

Der Fragebogen im Anhang hilft Ihnen und uns bei der Auswahl des richtigen Lagers.

- **Spezialkonstruktionen**

Nicht jeder Fall kann durch Standardlager abgedeckt werden. Wir sind aber darauf spezialisiert, für fast alle Bedarfsfälle Sonderkonstruktionen anzubieten. Bitte schicken Sie dafür die ausgefüllte Checkliste an uns.

- **Assembly**

Assembly instructions will be gladly made available for any bearing type.

- **Maintenance**

Since PTFE friction bearings are nearly completely maintenance-free - this also applies to lubricated PTFE friction bearings, no subsequent lubrication is required - maintenance instructions are not needed.

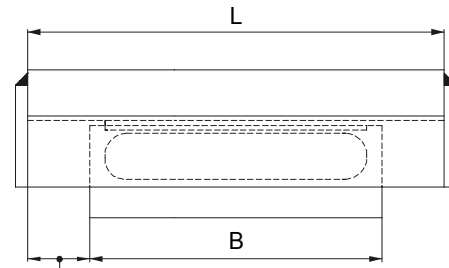
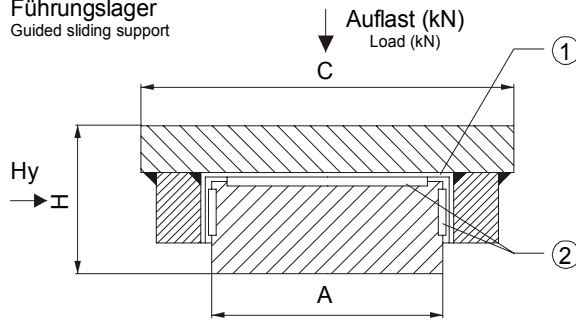
- **Standard bearings**

The checklist in the annex will help you and us to select the correct bearings

- **Custom constructions**

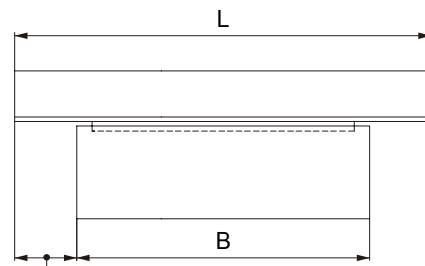
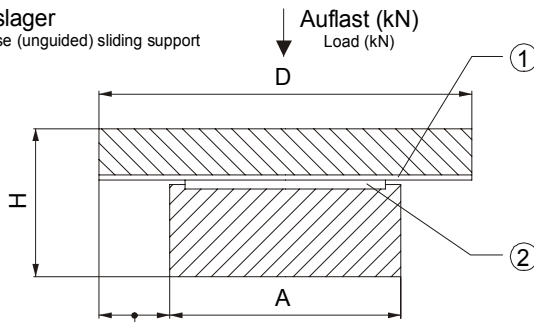
It is not possible to cover all requirements using standard bearings. We are specialized on offering custom constructions for almost any application. Please send us the completed checklist in this case.

Führungslager
Guided sliding support



Hub ±
Sliding path ±

Loslager
Loose (unguided) sliding support



Hub ±
Sliding path ±

Hub ±
Sliding path ±

① Edelstahlblech 1.4404 rundum verschweißt
Stainless steel sheet 316 L welded all around

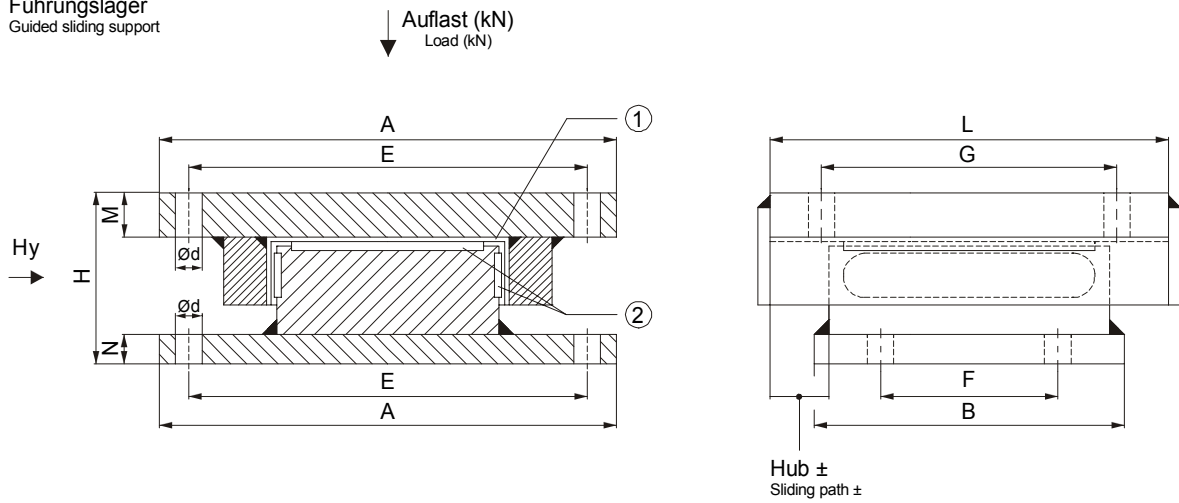
② PTFE-Gleitplatte gakammert
Inserted PTFE pad

Auflast Load	Hy	A	B	C	H	D*			L*		
						±20	±40	±80	±20	±40	±80
[kN]	[kN]										
100	30	80	100	140	55	120	160	240	140	180	260
250	75	100	150	170	70	140	180	260	190	230	310
500	125	150	180	230	90	190	230	310	220	260	340
750	200	150	250	240	95	190	230	310	290	330	410
1000	200	200	250	290	95	240	280	360	290	330	410
1250	300	230	250	340	125	270	310	390	290	330	410
1500	300	250	250	360	125	290	330	410	290	330	410
1750	400	250	300	380	135	290	330	410	340	380	460
2000	400	300	300	430	135	340	380	460	340	380	460

* bei Hub [mm] • at sliding path [mm]

Beachten Sie bitte die Konstruktionshinweise • Please observe the remarks concerning design.
Sondergrößen auf Anfrage • Special sizes available upon request.

Führungslager
Guided sliding support



① Edelstahlblech 1.4404 rundum verschweißt
Stainless steel sheet 316 L welded all around

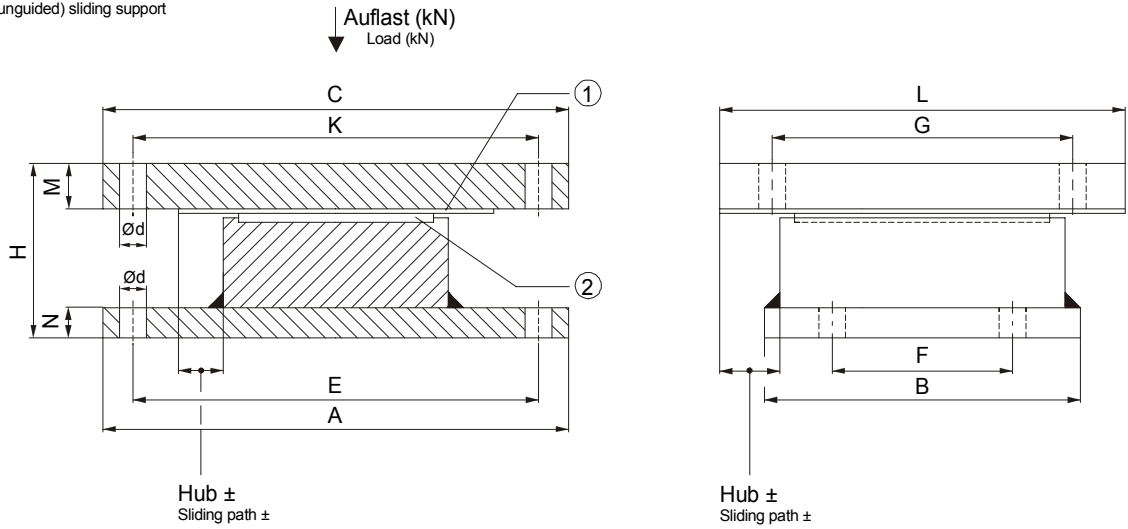
② PTFE-Gleitplatte gakkammert
Inserted PTFE pad

Auflast Load	Hy	A	B	H	ød	E	F	G*			L*			M	N
[kN]	[kN]							±20	±40	±80	±20	±40	±80		
100	30	210	100	70	14	170	60	100	140	220	140	180	260	15	15
250	75	250	150	85	18	200	100	140	180	260	190	230	310	20	15
500	125	310	180	110	18	260	130	180	220	300	220	260	340	25	20
750	200	340	250	115	23	280	180	230	270	350	290	330	410	30	20
1000	200	390	250	115	23	330	180	230	270	350	290	330	410	30	20
1250	300	450	250	150	27	380	180	200	240	320	290	330	410	40	25
1500	300	470	250	150	27	400	180	200	240	320	290	330	410	40	25
1750	400	520	300	165	33	430	200	250	290	370	340	380	460	50	30
2000	400	570	300	165	33	480	200	250	290	370	340	380	460	50	30

* bei Hub [mm] • at sliding path [mm]

Beachten Sie bitte die Konstruktionshinweise • Please observe the remarks concerning design.
Sondergrößen auf Anfrage • Special sizes available upon request.

Loslager
Loose (unguided) sliding support



① Edelstahlblech 1.4404 rundum verschweißt
Stainless steel sheet 316 L welded all around

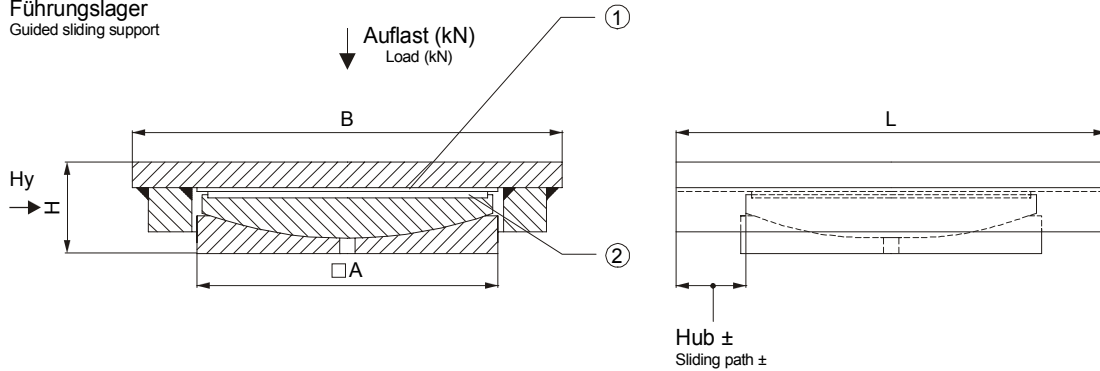
② PTFE-Gleitplatte gakammert
Inserted PTFE pad

Auflast Load [kN]	A	B	H	C*			ød	E	F	G*			K*			L*			M	N
				±20	±40	±80				±20	±40	±80	±20	±40	±80	±20	±40	±80		
100	210	100	70	190	230	310	14	170	60	100	140	220	150	190	270	140	180	260	15	15
250	250	150	85	220	260	340	18	200	100	140	180	260	170	210	290	190	230	310	20	15
500	310	180	110	270	310	390	18	260	130	180	220	300	220	260	340	220	260	340	25	20
750	340	250	115	290	330	410	23	280	180	230	270	350	230	270	350	290	330	410	30	20
1000	390	250	115	340	380	460	23	330	180	230	270	350	280	320	400	290	330	410	30	20
1250	450	250	150	380	420	500	27	380	180	200	240	320	310	350	430	290	330	410	40	25
1500	470	250	150	400	440	520	27	400	180	200	240	320	330	370	450	290	330	410	40	25
1750	520	300	165	480	520	600	33	430	200	250	290	370	390	430	510	340	380	460	50	30
2000	570	300	165	530	570	650	33	480	200	250	290	370	440	480	560	340	380	460	50	30

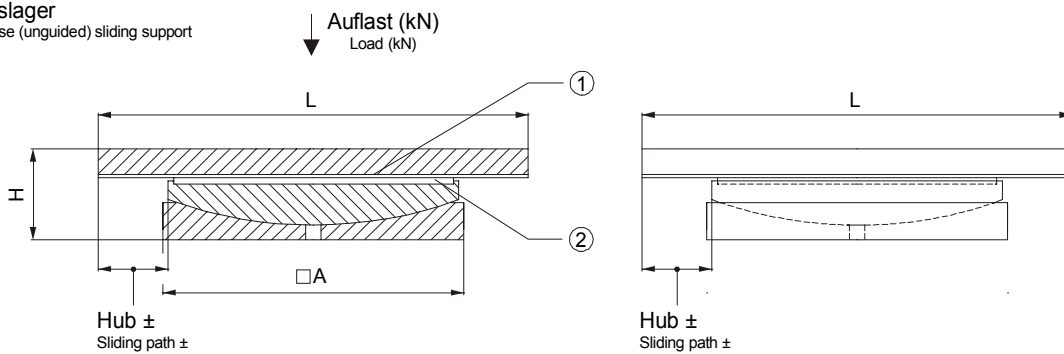
* bei Hub [mm] • at sliding path [mm]

Beachten Sie bitte die Konstruktionshinweise • Please observe the remarks concerning design.
Sondergrößen auf Anfrage • Special sizes available upon request.

Führungslager
Guided sliding support



Loslager
Loose (unguided) sliding support



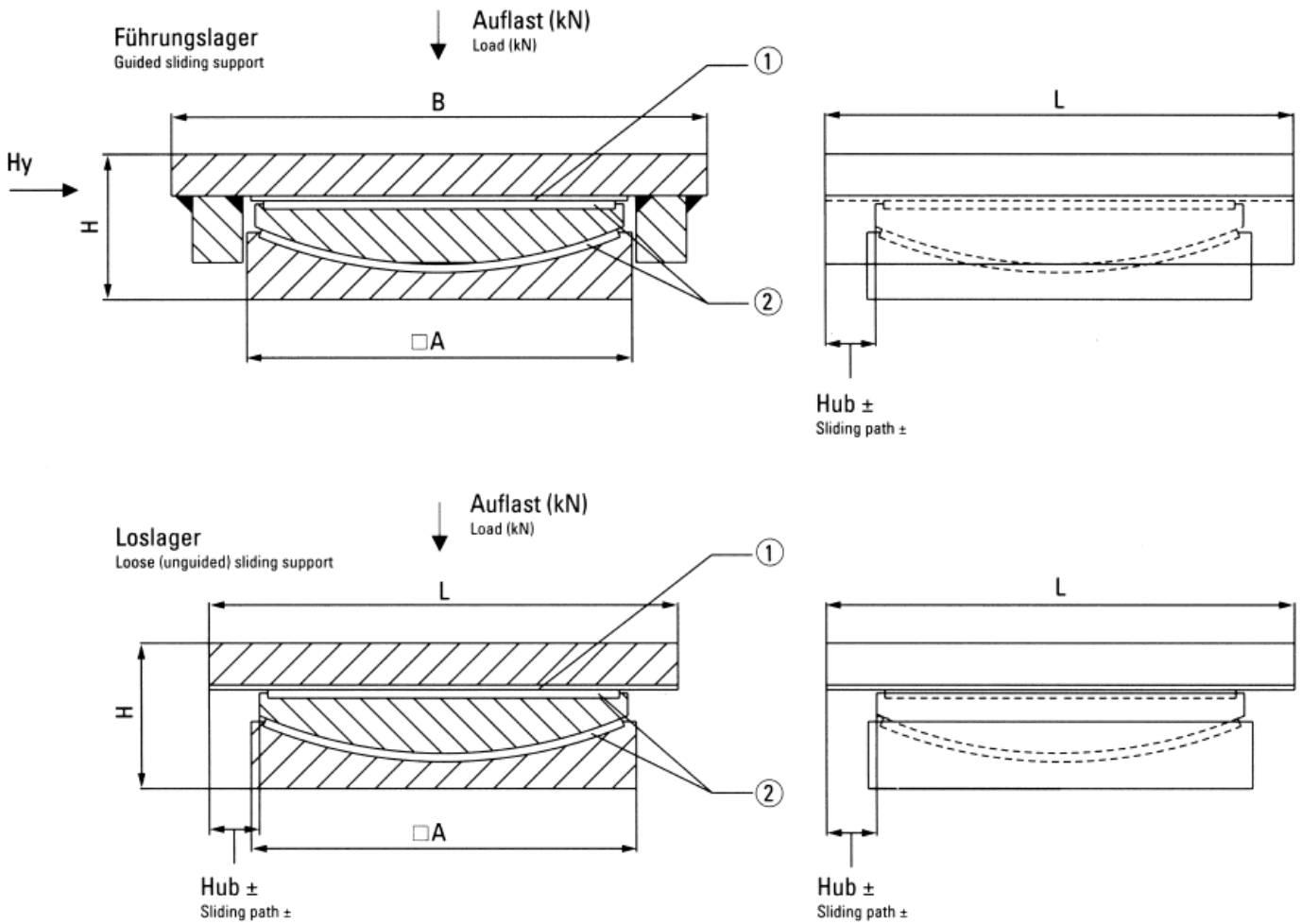
① Edelstahlblech 1.4404 rundum verschweißt
Stainless steel sheet 316 L welded all around

② PTFE-Gleitplatte gakammert
Inserted PTFE pad

Auflast Load	Hy	□ A	B	H	L*		
					±20	±40	±80
[kN]	[kN]						
100	20	90	140	45	120	160	240
250	50	130	190	50	160	200	280
500	100	170	250	57	200	240	320
750	150	200	290	65	230	270	350
1000	200	230	320	70	260	300	380
1500	300	280	400	75	310	350	430
2000	400	320	460	87	350	390	470
2500	500	360	510	103	390	430	510
3000	600	390	540	103	420	460	540
3500	700	420	600	120	450	490	570
4000	800	440	620	123	470	510	590
4500	900	470	680	130	500	540	620
5000	1000	490	700	130	520	560	640

* bei Hub [mm] • at sliding path [mm]

Beachten Sie bitte die Konstruktionshinweise • Please observe the remarks concerning design.
Sondergrößen auf Anfrage • Special sizes available upon request.

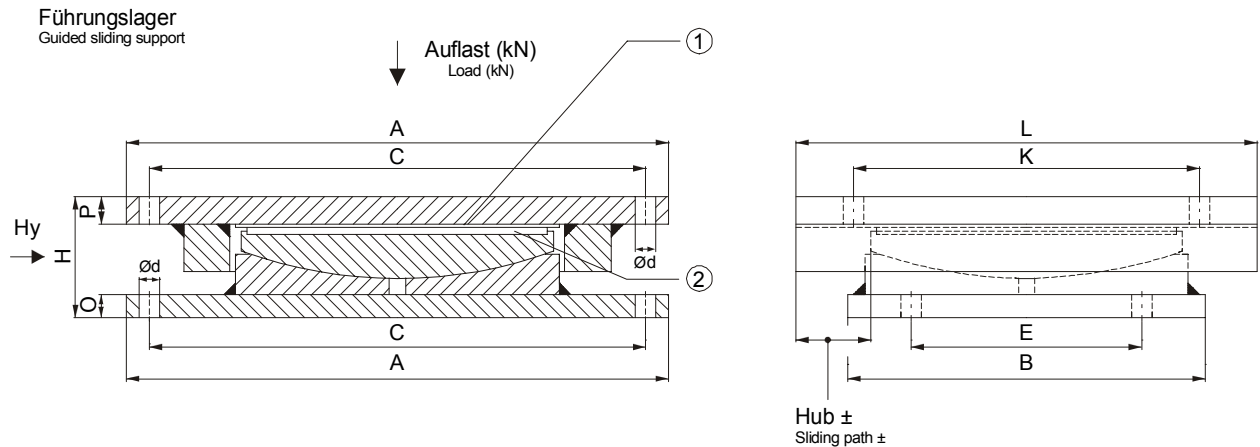


- ① Edelstahlblech 1.4404 rundum verschweißt
Stainless steel sheet 316 L welded all around
- ② PTFE-Gleitplatte gakkammert
Inserted PTFE pad

Auflast Load	Hy	□ A	B	H	L*		
					±20	±40	±80
[kN]	[kN]						
250	50	130	190	67	160	200	280
500	100	170	250	73	200	240	320
1000	200	230	320	86	260	300	380
1500	300	280	400	91	310	350	430
2000	400	320	460	103	350	390	470

* bei Hub [mm] • at sliding path [mm]

Beachten Sie bitte die Konstruktionshinweise • Please observe the remarks concerning design.
Sondergrößen auf Anfrage • Special sizes available upon request.



① Edelstahlblech 1.4404 rundum verschweißt
Stainless steel sheet 316 L welded all around

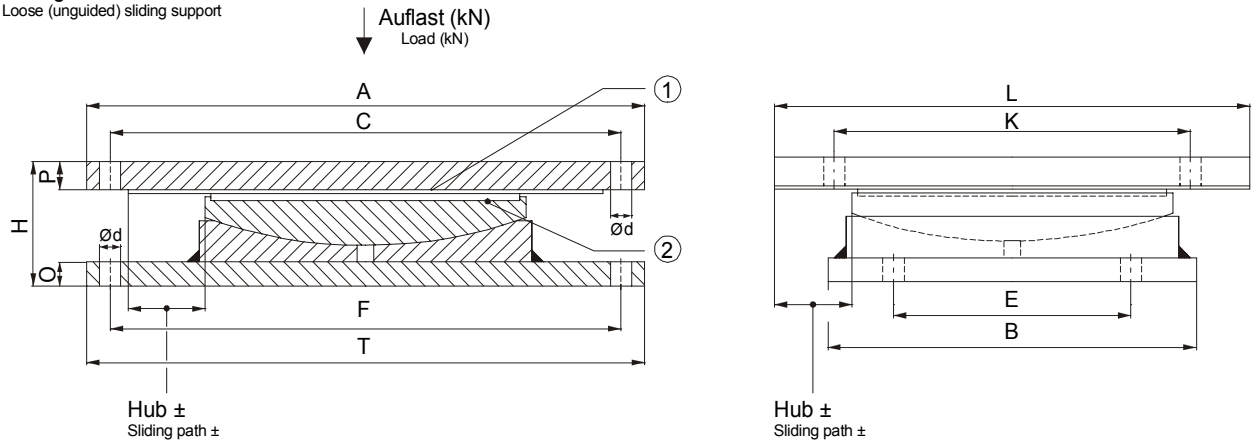
② PTFE-Gleitplatte gakkammert
Inserted PTFE pad

Auflast Load	Hy	A	B	C	E	H	O	P	ød	L*			K*		
[kN]	[kN]									±20	±40	±80	±20	±40	±80
100	20	200	100	160	60	55	10	10	14	120	160	240	80	120	200
250	50	250	140	210	100	65	10	15	14	160	200	280	120	160	240
500	100	330	180	280	120	77	15	20	18	200	240	320	150	190	270
750	150	370	210	320	150	85	15	20	18	230	270	350	180	220	300
1000	200	420	240	360	170	95	20	25	22	260	300	380	190	230	310
1500	300	520	290	440	200	100	20	25	26	310	350	430	230	270	350
2000	400	620	330	520	230	117	30	30	32	350	390	470	250	290	370
2500	500	670	370	570	270	133	30	40	32	390	430	510	290	330	410
3000	600	700	400	600	300	133	30	40	32	420	460	540	320	360	440
3500	700	760	430	660	330	150	30	50	32	450	490	570	350	390	470
4000	800	810	450	690	330	158	35	55	38	470	510	590	350	390	470
4500	900	870	480	750	360	165	35	55	38	500	540	620	380	420	500
5000	1000	890	500	770	380	164	35	55	38	520	560	640	400	440	520

* bei Hub [mm] • at sliding path [mm]

Beachten Sie bitte die Konstruktionshinweise • Please observe the remarks concerning design.
Sondergrößen auf Anfrage • Special sizes available upon request.

Loslager
Loose (unguided) sliding support



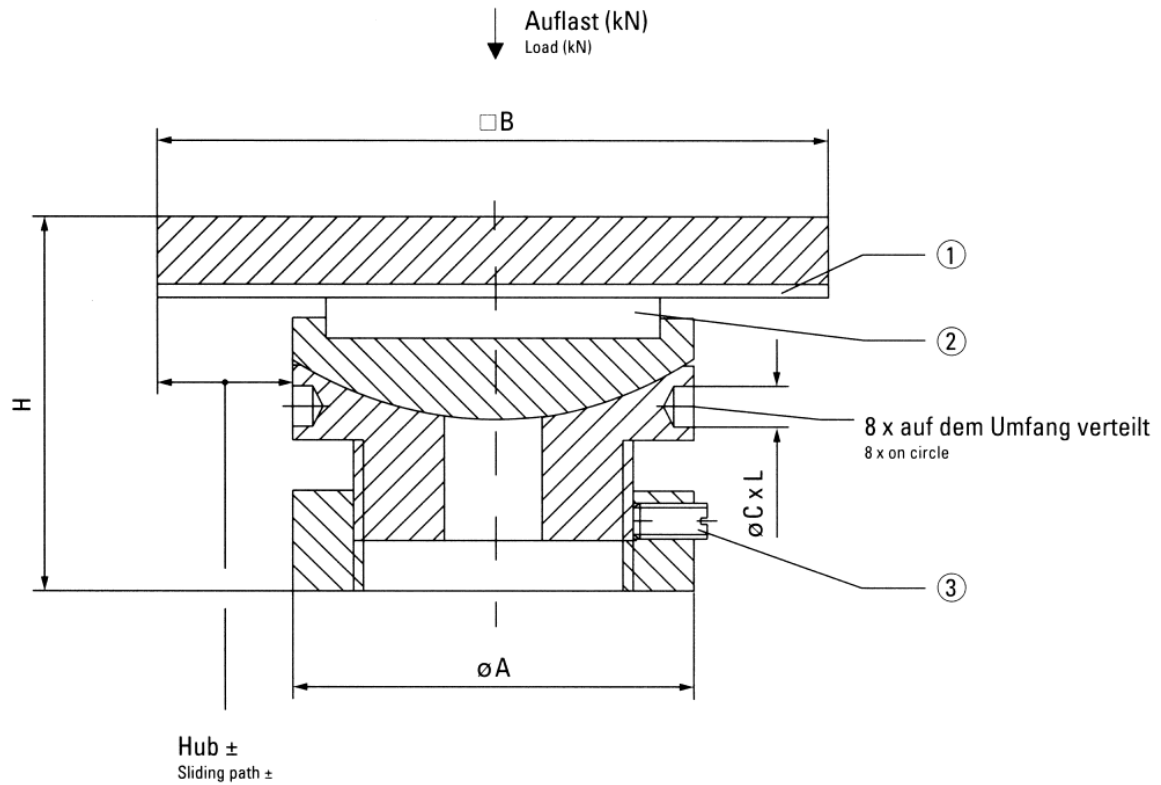
① Edelstahlblech 1.4404 rundum verschweißt
Stainless steel sheet 316 L welded all around

② PTFE-Gleitplatte gakkammert
Inserted PTFE pad

Auflast Load [kN]	T	B	F	E	H	O	P	ød	A*			C*			L*			K*		
									±20	±40	±80	±20	±40	±80	±20	±40	±80	±20	±40	±80
100	200	100	160	60	55	10	10	14	190	230	310	150	190	270	120	160	240	80	120	200
250	250	140	210	100	65	10	15	14	230	270	350	190	230	310	160	200	280	120	160	240
500	330	180	280	120	77	15	20	18	290	330	410	240	280	360	200	240	320	150	190	270
750	370	210	320	150	85	15	20	18	320	360	440	270	310	390	230	270	350	180	220	300
1000	420	240	360	170	95	20	25	22	360	400	480	300	340	420	260	300	380	190	230	310
1500	520	290	440	200	100	20	25	26	430	470	550	360	400	480	310	350	430	230	270	350
2000	620	330	520	230	117	30	30	32	500	540	620	410	450	530	350	390	470	250	290	370
2500	670	370	570	270	133	30	40	32	540	580	660	450	490	570	390	430	510	290	330	410
3000	700	400	600	300	133	30	40	32	570	610	690	480	520	600	420	460	540	320	360	440
3500	760	430	660	330	150	30	50	32	600	640	720	510	550	630	450	490	570	350	390	470
4000	810	450	690	330	158	35	55	38	650	690	770	540	580	660	470	510	590	350	390	470
4500	870	480	750	360	165	35	55	38	680	720	800	570	610	690	500	540	620	380	420	500
5000	890	500	770	380	164	35	55	38	700	740	820	590	630	710	520	560	640	400	440	520

* bei Hub [mm] • at sliding path [mm]

Beachten Sie bitte die Konstruktionshinweise • Please observe the remarks concerning design.
Sondergrößen auf Anfrage • Special sizes available upon request.



① Edelstahlblech 1.4404 rundum verschweißt
Stainless steel sheet 316 L welded all around

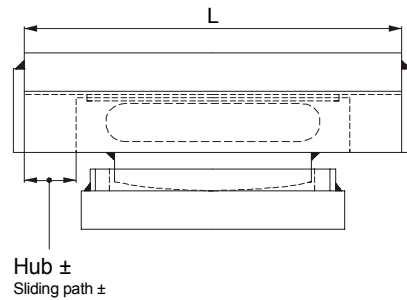
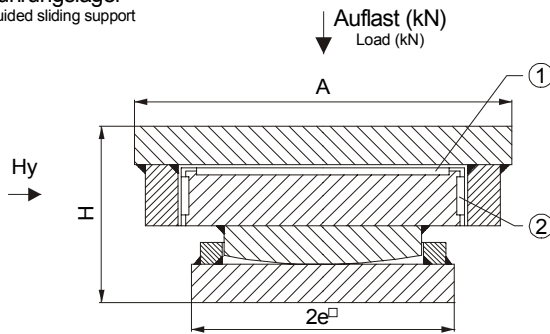
② PTFE-Gleitplatte gakkamert
Inserted PTFE pad

Auflast Load	$\varnothing A$	B*		H max.	H min.	$\varnothing C \times L$
[kN]		± 20	± 50			
50	60	110	160	57	49	6 x 5
100	80	130	180	75	65	6 x 5
250	120	170	220	95	83	10 x 10
500	160	210	260	112	100	10 x 10

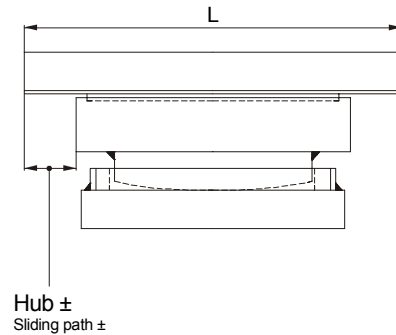
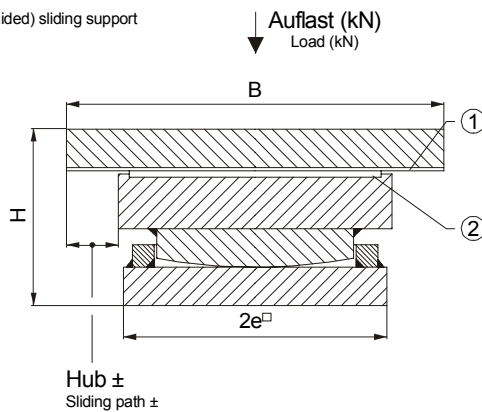
* bei Hub [mm] • at sliding path [mm]

Beachten Sie bitte die Konstruktionshinweise • Please observe the remarks concerning design.
Sondergrößen auf Anfrage • Special sizes available upon request.

Führungslager
Guided sliding support



Loslager
Loose (unguided) sliding support



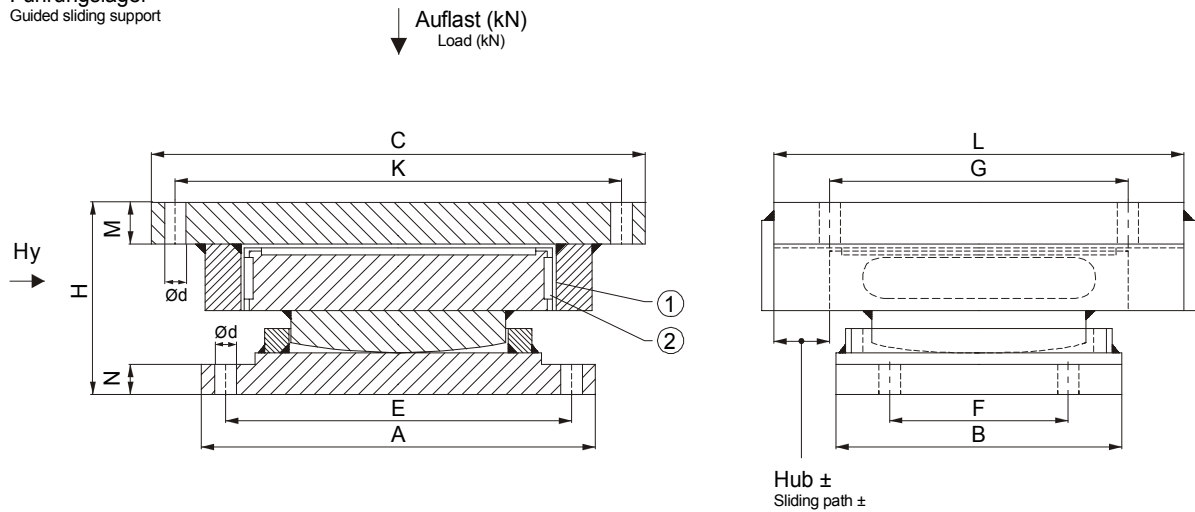
Auflast Load	Hy	H	2e □	A	B* und/and L*		
					±20	±40	±80
[kN]	[kN]						
100	10	85	150	140	140	180	260
200	20	105	180	160	160	200	280
400	40	125	200	200	200	240	320
500	50	135	210	230	220	260	340
800	80	165	240	270	260	300	380
1000	100	185	270	300	290	330	410
1500	150	210	300	360	340	380	460
2000	200	225	350	400	380	420	500
2500	250	245	370	450	420	460	540
3000	300	260	400	480	450	490	570
3500	350	285	420	510	480	520	600
4000	400	295	440	540	510	550	630
4500	450	305	460	590	540	580	660
5000	500	325	470	620	570	610	690

* bei Hub [mm] • at sliding path [mm]

Beachten Sie bitte die Konstruktionshinweise • Please observe the remarks concerning design.
Sondergrößen auf Anfrage • Special sizes available upon request.

- ① Edelstahlblech 1.4404 rundum verschweißt
Stainless steel sheet 316 L welded all around
- ② PTFE-Gleitplatte gakkammert
Inserted PTFE pad

Führungslager
Guided sliding support



① Edelstahlblech 1.4404 rundum verschweißt
Stainless steel sheet 316 L welded all around

② PTFE-Gleitplatte gakkammert
Inserted PTFE pad

Auflast Load	Hy	H	A	B	E	F	C	K	ød	N	M	G	L*		
													±20	±40	±80
[kN]	[kN]														
100	10	85	240	150	190	110	240	190	18	20	20	90	140	180	260
200	20	105	270	180	220	140	270	220	18	30	25	110	160	200	280
400	40	125	290	200	240	140	310	260	18	30	30	150	200	240	320
500	50	135	300	210	250	160	340	290	18	30	30	170	220	260	340
800	80	165	330	240	280	180	380	330	18	35	35	210	260	300	380
1000	100	185	380	270	320	190	430	370	22	35	35	230	290	330	410
1500	150	210	410	300	350	210	490	430	22	40	40	280	340	380	460
2000	200	225	480	350	410	240	550	480	26	45	45	310	380	420	500
2500	250	245	500	370	430	260	600	530	26	45	45	350	420	460	540
3000	300	260	550	400	470	270	650	570	32	50	50	370	450	490	570
3500	350	285	570	420	490	290	680	600	32	55	55	400	480	520	600
4000	400	295	590	440	510	300	710	630	32	55	55	430	510	550	630
4500	450	305	640	460	540	300	800	700	38	55	55	440	540	580	660
5000	500	325	650	470	550	310	830	730	38	55	55	470	570	610	690

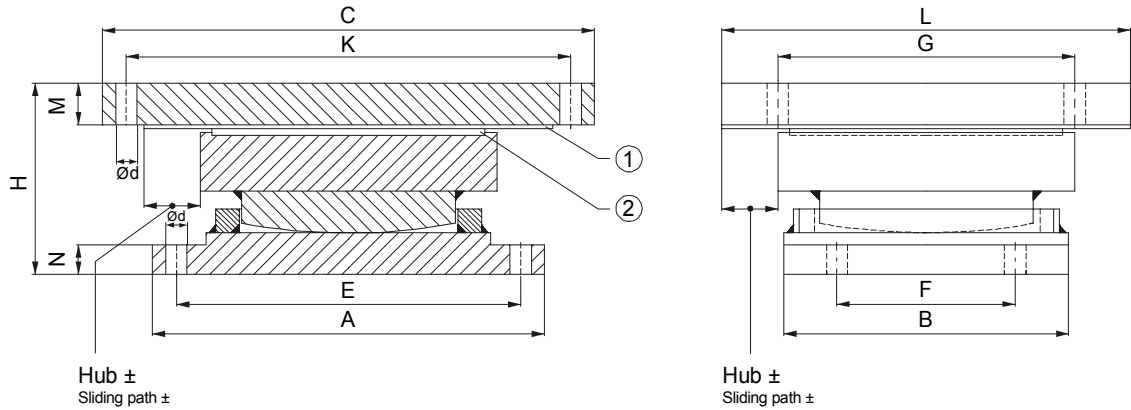
* bei Hub [mm] • at sliding path [mm]

Beachten Sie bitte die Konstruktionshinweise • Please observe the remarks concerning design.
Sondergrößen auf Anfrage • Special sizes available upon request.

Punktkipplager, allseitig beweglich / Pointed supports, loose (unguided)

Loslager
Loose (unguided) sliding support

Auflast (kN)
Load (kN)



① Edelstahlblech 1.4404 rundum verschweißt
Stainless steel sheet 316 L welded all around

② PTFE-Gleitplatte gakammert
Inserted PTFE pad

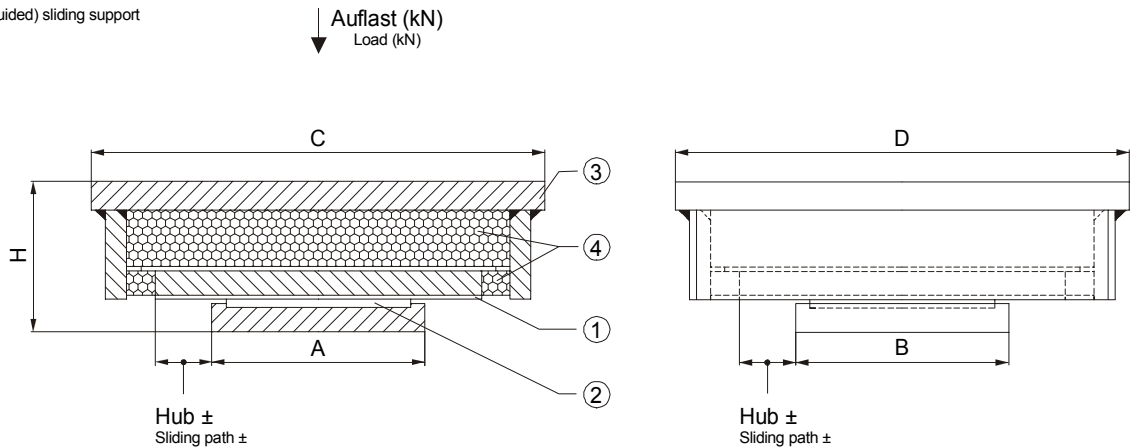
Auflast Load [kN]	H	A	B	E	F	ød	N	M	G	L*			C*			K*		
										±20	±40	±80	±20	±40	±80	±20	±40	±80
100	85	240	150	190	110	18	20	20	90	140	180	260	230	270	350	180	220	300
200	105	270	180	220	140	18	30	25	110	160	200	280	250	290	370	200	240	320
400	125	290	200	240	140	18	30	30	150	200	240	320	290	330	410	240	280	360
500	135	300	210	250	160	18	30	30	170	220	260	340	310	350	430	260	300	380
800	165	330	240	280	180	18	35	35	210	260	300	380	350	390	470	300	340	420
1000	185	380	270	320	190	22	35	35	230	290	330	410	390	430	510	330	370	450
1500	210	410	300	350	210	22	40	40	280	340	380	460	440	480	560	380	420	500
2000	225	480	350	410	240	26	45	45	310	380	420	500	500	540	620	430	470	550
2500	245	500	370	430	260	26	45	45	350	420	460	540	540	580	660	470	510	590
3000	260	550	400	470	270	32	50	50	370	450	490	570	590	630	710	510	550	630
3500	285	570	420	490	290	32	55	55	400	480	520	600	620	660	740	540	580	660
4000	295	590	440	510	300	32	55	55	430	510	550	630	650	690	770	570	610	690
4500	305	640	460	540	300	38	55	55	440	540	580	660	710	750	830	610	650	730
5000	325	650	470	550	310	38	55	55	470	570	610	690	740	780	860	640	680	760

* bei Hub [mm] • at sliding path [mm]

Beachten Sie bitte die Konstruktionshinweise • Please observe the remarks concerning design.
Sondergrößen auf Anfrage • Special sizes available upon request.

Flachgleitlager für hohe Anschlußtemperaturen / Flat sliding supports for high contact temperatures

Loslager
Loose (unguided) sliding support



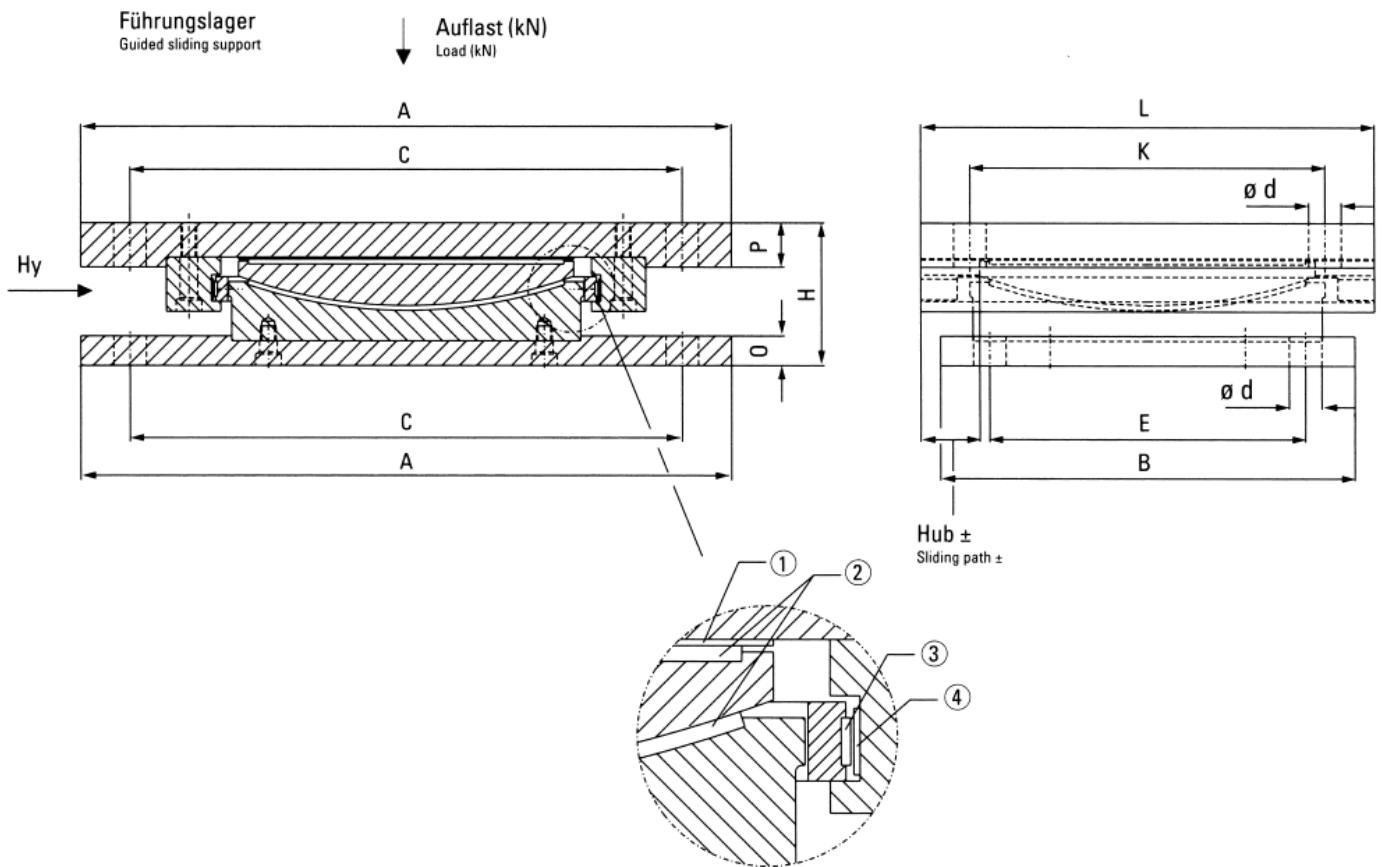
- ① Edelstahlblech 1.4404 rundum verschweißt
Stainless steel sheet 316 L welded all around
- ② PTFE-Gleitplatte gakkammert
Inserted PTFE pad
- ③ Hitzebeständiger Stahl
Refractory steel
- ④ Isoliermaterial
Insulating material

Auflast Load	A	B	C*		D*		H	
			±25	±50	±25	±50	300°C	600°C
[kN]								
100	100	100	240	290	240	290	82	102
250	150	150	290	340	290	340	82	102
500	200	200	340	390	340	390	82	102
750	200	250	350	400	400	450	87	107
1000	250	250	400	450	400	450	87	107

* bei Hub [mm] • at sliding path [mm]

Beachten Sie bitte die Konstruktionshinweise • Please observe the remarks concerning design.
Sondergrößen auf Anfrage • Special sizes available upon request.

"Monslide HT", mit bauaufsichtlicher Zulassung / "Monslide HT", approved by the building authorities



- ① Edelstahlblech 1.4539 rundum verschweißt
Stainless steel sheet welded all around
- ② PTFE-Gleitplatte gekammert
Inserted PTFE pad
- ③ Mehrschichtwerkstoff-Gleitplatte gekammert
Inserted strips of multi-layer material
- ④ Edelstahlblech 1.4539 rundum verschweißt
Stainless steel sheet welded all around

Auflast Load	Hy	A	B	C	E	H	O	P	ød	L*		K*	
[kN]	[kN]									±40	±80	±40	±80
500	50	410	250	360	200	115	25	35	18	290	370	240	320
1000	100	530	340	470	280	128	30	40	23	380	460	320	400
1500	150	600	380	520	300	134	30	40	27	420	500	340	420
2000	200	660	420	560	320	145	30	45	33	460	540	360	440
3000	300	720	500	620	400	156	30	50	33	540	620	440	520
4000	400	870	550	750	430	184	40	60	39	590	670	470	550
5000	500	920	600	800	480	201	40	70	39	640	720	520	600

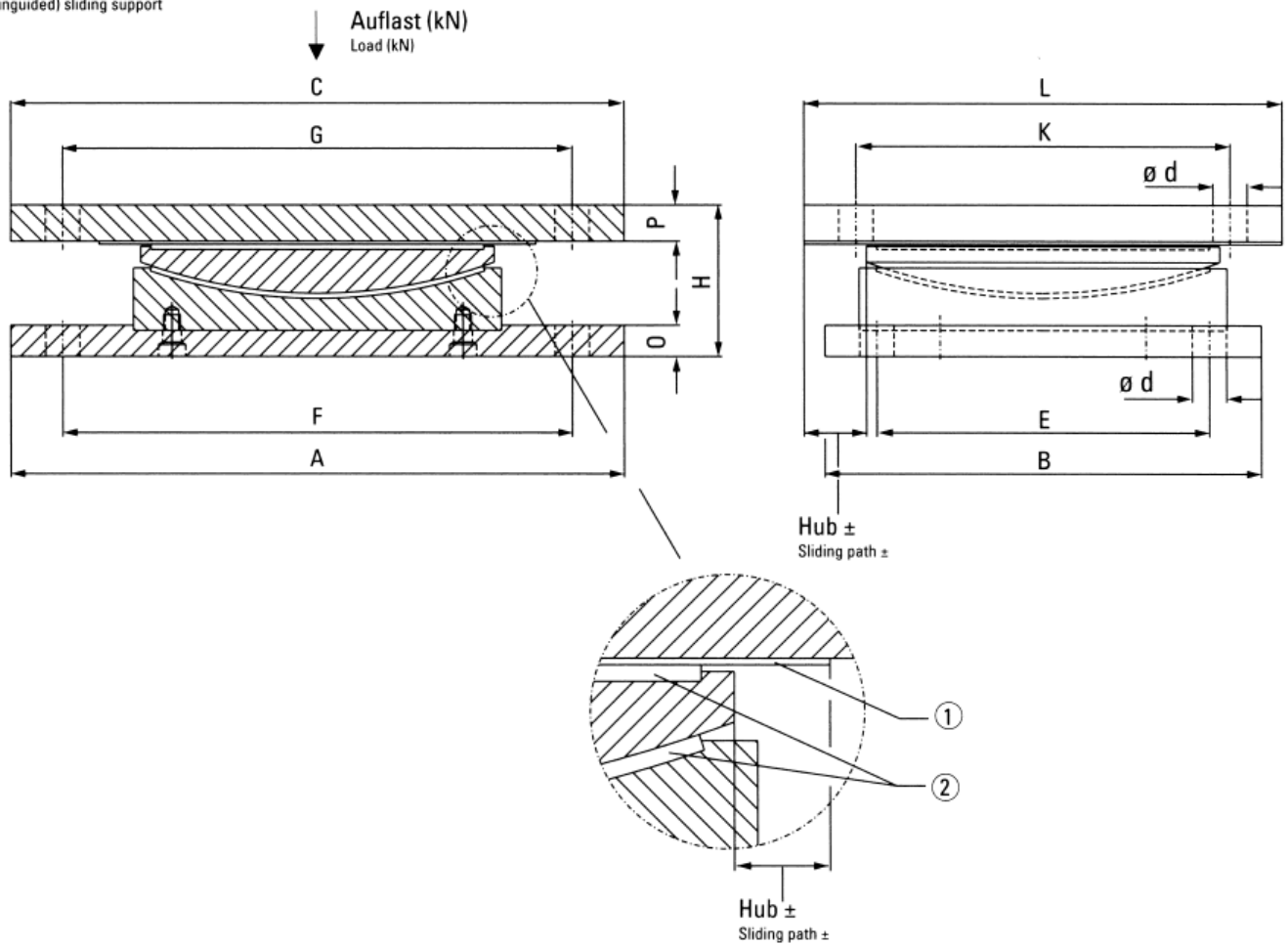
* bei Hub [mm] • at sliding path [mm]

Die angegebenen Maße dienen nur zur Planung • Above data are for reference only.
Beachten Sie bitte die Konstruktionshinweise • Please observe the remarks concerning design.
Ausführungszeichnung auf Anfrage • Construction drawing available upon request.

"Monslide HT", mit bauaufsichtlicher Zulassung / "Monslide HT", approved by the building authorities

Loslager

Loose (unguided) sliding support



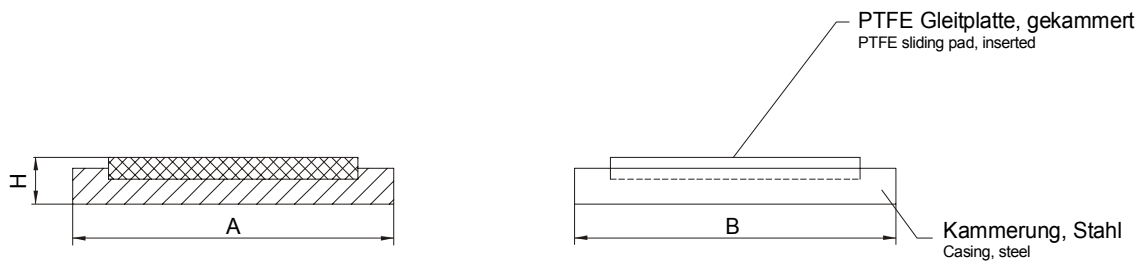
① Edelstahlblech 1.4539 rundum verschweißt
Stainless steel sheet welded all around

② PTFE-Gleitplatte gakkammert
Inserted PTFE pad

Auflast Load	A	B	C*		G*		E	F	H	O	P	ød	L*		K*	
			±40	±80	±40	±80							±40	±80	±40	±80
[kN]																
500	350	250	350	430	300	380	200	300	115	25	25	18	250	330	200	280
1000	450	340	450	530	390	470	280	390	128	30	30	23	340	420	280	360
1500	520	380	520	600	440	520	300	440	134	30	30	27	380	460	300	380
2000	580	420	580	660	480	560	320	480	145	30	35	33	420	500	320	400
3000	660	500	660	740	560	640	400	560	156	30	40	33	500	580	400	480
4000	750	550	750	830	630	710	430	630	184	40	50	39	550	630	430	510
5000	800	600	800	880	680	760	480	680	201	40	60	39	600	680	480	560

* bei Hub [mm] • at sliding path [mm]

Die angegebenen Maße dienen nur zur Planung • Above data are for reference only.
Beachten Sie bitte die Konstruktionshinweise • Please observe the remarks concerning design.
Ausführungszeichnung auf Anfrage • Construction drawing available upon request.

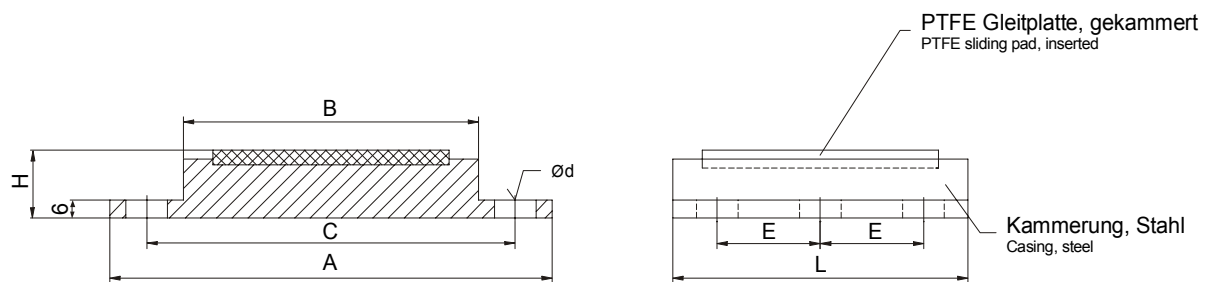


Zur Gewährleistung des niedrigen Reibungskoeffizienten muß ein Edelstahlblech als Gegenlager eingesetzt werden (siehe Kapitel Gegenlager FV). • A stainless steel plate must be used as thrust bearing to ensure a low coefficient of friction (see Thrust Bearing chapter FV).

	A	B	H	PTFE	Auflast Load
					[kN]
SP	50	50	10	∅ 40 x 5	13
SP	50	100	10	30 x 80 x 5	22
SP	50	150	10	30 x 130 x 5	37
SP	50	200	10	30 x 180 x 5	52
SP	50	300	10	30 x 280 x 5	82
SP	50	400	10	2 x 30 x 185 x 5	112
SP	50	500	10	2 x 30 x 235 x 5	142
SP	100	100	12	80 x 80 x 5	59
SP	100	150	12	80 x 130 x 5	98
SP	100	200	12	80 x 180 x 5	138
SP	100	300	12	80 x 280 x 5	219
SP	100	400	12	2 x 80 x 185 x 5	286
SP	100	500	12	2 x 80 x 235 x 5	366
SP	150	150	12	130 x 130 x 5	163
SP	150	200	12	130 x 180 x 5	228
SP	150	300	12	130 x 280 x 5	358
SP	150	400	12	2 x 130 x 185 x 5	471
SP	150	500	12	2 x 130 x 235 x 5	600
SP	200	200	12	180 x 180 x 5	318
SP	200	300	12	180 x 280 x 5	498
SP	200	400	12	2 x 180 x 185 x 5	656
SP	200	500	12	2 x 180 x 235 x 5	835

Beachten Sie bitte die Konstruktionshinweise • Please observe the remarks concerning design.
Sondergrößen auf Anfrage • Special sizes available upon request.

Auflager zum Anschrauben (längsseitig) / Sliding supports for fixing by bolting (on longitudinal side)

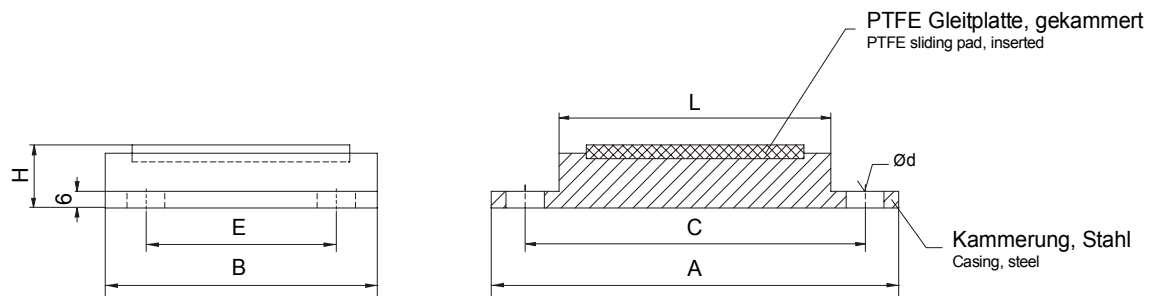


Zur Gewährleistung des niedrigen Reibungskoeffizienten muß ein Edelstahlblech als Gegenlager eingesetzt werden (siehe Kapitel Gegenlager FV). • A stainless steel plate must be used as thrust bearing to ensure a low coefficient of friction (see Thrust Bearing chapter FV).

	B	L	H	PTFE	A	C	E	ød	Anz. Bohrungen Number of bores	Auflast Load
										[kN]
BP	50	50	22	ø 40 x 5	100	75	0	11,5	2	13
BP	50	100	22	30 x 80 x 5	100	75	30	11,5	4	22
BP	50	150	22	30 x 130 x 5	100	75	50	11,5	4	37
BP	50	200	22	30 x 180 x 5	100	75	75	11,5	4	52
BP	50	300	22	30 x 280 x 5	100	75	125	11,5	6	82
BP	50	400	22	2 x 30 x 185 x 5	100	75	175	11,5	6	112
BP	50	500	22	2 x 30 x 235 x 5	100	75	225	11,5	6	142
BP	100	100	22	80 x 80 x 5	150	125	30	14,0	4	59
BP	100	150	22	80 x 130 x 5	150	125	50	14,0	4	98
BP	100	200	22	80 x 180 x 5	150	125	75	14,0	4	138
BP	100	300	22	80 x 280 x 5	150	125	125	14,0	6	219
BP	100	400	22	2 x 80 x 185 x 5	150	125	175	14,0	6	286
BP	100	500	22	2 x 80 x 235 x 5	150	125	225	14,0	6	366
BP	150	150	22	130 x 130 x 5	200	175	50	14,0	4	163
BP	150	200	22	130 x 180 x 5	200	175	75	14,0	4	228
BP	150	300	22	130 x 280 x 5	200	175	125	14,0	6	358
BP	150	400	22	2 x 130 x 185 x 5	200	175	175	14,0	6	471
BP	150	500	22	2 x 130 x 235 x 5	200	175	225	14,0	6	600
BP	200	200	22	180 x 180 x 5	250	225	75	14,0	4	318
BP	200	300	22	180 x 280 x 5	250	225	125	14,0	6	498
BP	200	400	22	2 x 180 x 185 x 5	250	225	175	14,0	6	656
BP	200	500	22	2 x 180 x 235 x 5	250	225	225	14,0	6	835

Beachten Sie bitte die Konstruktionshinweise • Please observe the remarks concerning design.
Sondergrößen auf Anfrage • Special sizes available upon request.

Auflager zum Anschrauben (stirnseitig) / Sliding supports for fixing by bolting (on the face side)

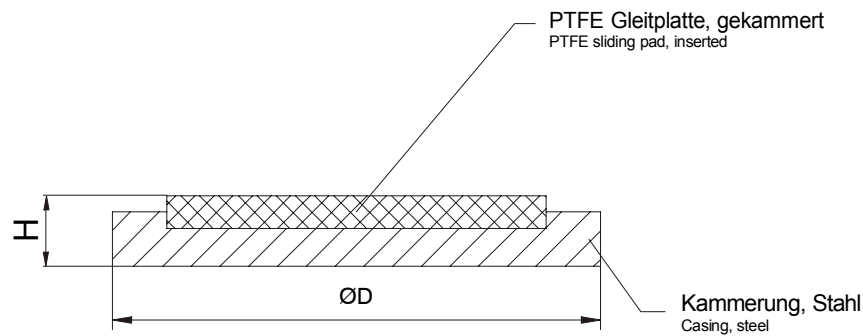


Zur Gewährleistung des niedrigen Reibungskoeffizienten muß ein Edelstahlblech als Gegenlager eingesetzt werden (siehe Kapitel Gegenlager FV). • A stainless steel plate must be used as thrust bearing to ensure a low coefficient of friction (see Thrust Bearing chapter FV).

	B	L	H	PTFE	A	C	E	ød	Anz. Bohrungen Number of bores	Auflast Load
										[kN]
BS	50	100	22	30 x 80 x 5	150	125	0	11,5	2	22
BS	50	150	22	30 x 130 x 5	200	175	0	11,5	2	37
BS	50	200	22	30 x 180 x 5	250	225	0	11,5	2	52
BS	50	300	22	30 x 280 x 5	350	325	0	11,5	2	82
BS	50	400	22	2 x 30 x 185 x 5	450	425	0	11,5	2	112
BS	50	500	22	2 x 30 x 235 x 5	550	525	0	11,5	2	142
BS	100	150	22	80 x 130 x 5	200	175	60	14,0	4	98
BS	100	200	22	80 x 180 x 5	250	225	60	14,0	4	138
BS	100	300	22	80 x 280 x 5	350	325	60	14,0	4	219
BS	100	400	22	2 x 80 x 185 x 5	450	425	60	14,0	4	286
BS	100	500	22	2 x 80 x 235 x 5	550	525	60	14,0	4	366
BS	150	200	22	130 x 180 x 5	250	225	100	14,0	4	228
BS	150	300	22	130 x 280 x 5	350	325	100	14,0	4	358
BS	150	400	22	2 x 130 x 185 x 5	450	425	100	14,0	4	471
BS	150	500	22	2 x 130 x 235 x 5	550	525	100	14,0	4	600
BS	200	300	22	180 x 280 x 5	350	325	150	14,0	4	498
BS	200	400	22	2 x 180 x 185 x 5	450	425	150	14,0	4	656
BS	200	500	22	2 x 180 x 235 x 5	550	525	150	14,0	4	835

Beachten Sie bitte die Konstruktionshinweise • Please observe the remarks concerning design.
Sondergrößen auf Anfrage • Special sizes available upon request.

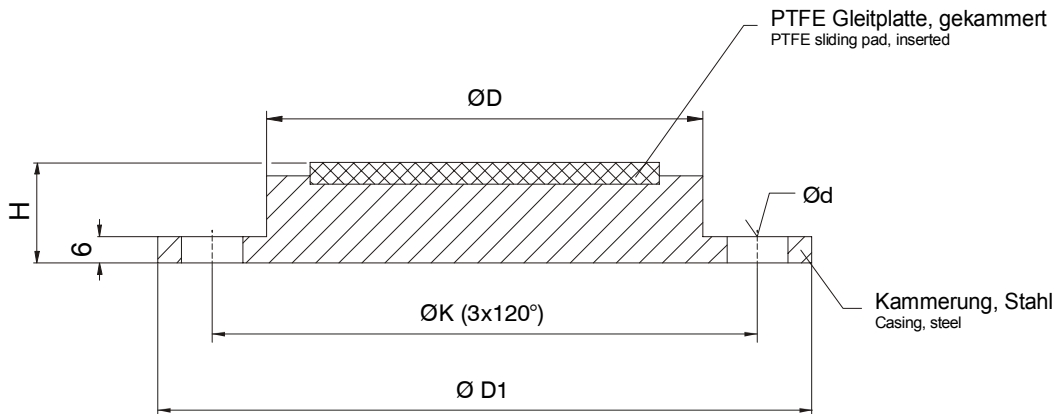
Auflager zum Anschweißen / Sliding supports for fixing by welding



Zur Gewährleistung des niedrigen Reibungskoeffizienten muß ein Edelstahlblech als Gegenlager eingesetzt werden (siehe Kapitel Gegenlager FV). • A stainless steel plate must be used as thrust bearing to ensure a low coefficient of friction (see Thrust Bearing chapter FV).

	ØD	H	PTFE	Auflast Load
				[kN]
RR	50	10	Ø 40 x 5	13
RR	80	12	Ø 60 x 5	29
RR	100	12	Ø 80 x 5	50
RR	120	12	Ø 100 x 5	78
RR	150	12	Ø 130 x 5	132
RR	180	12	Ø 160 x 5	200
RR	200	12	Ø 180 x 5	254

Beachten Sie bitte die Konstruktionshinweise • Please observe the remarks concerning design.
Sondergrößen auf Anfrage • Special sizes available upon request.



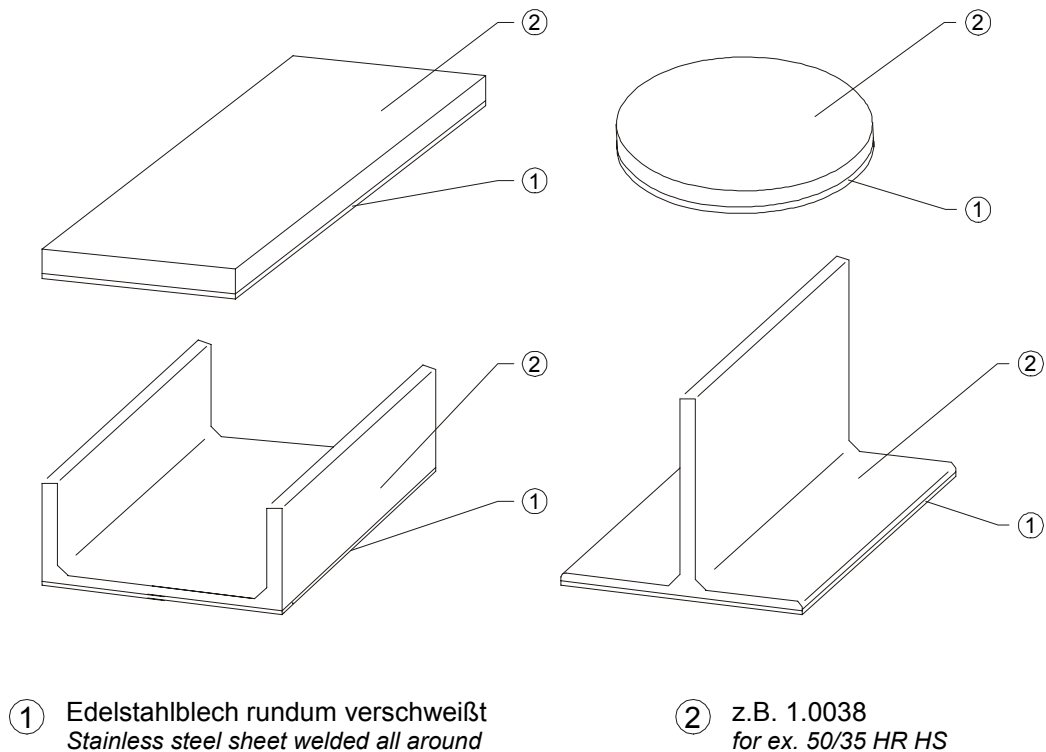
Zur Gewährleistung des niedrigen Reibungskoeffizienten muß ein Edelstahlblech als Gegenlager eingesetzt werden (siehe Kapitel Gegenlager FV). • A stainless steel plate must be used as thrust bearing to ensure a low coefficient of friction (see Thrust Bearing chapter FV).

	ØD	H	PTFE	ØK	D1	Ød	Auflast Load
							[kN]
BR	50	22	Ø 40 x 5	70	90	11,5	13
BR	80	22	Ø 60 x 5	100	120	11,5	29
BR	100	22	Ø 80 x 5	125	150	14,0	50
BR	150	22	Ø 130 x 5	175	200	14,0	132
BR	200	22	Ø 180 x 5	230	260	18,0	254
BR	250	22	Ø 230 x 5	280	310	18,0	415
BR	300	22	Ø 280 x 5	330	360	18,0	615

Beachten Sie bitte die Konstruktionshinweise • Please observe the remarks concerning design.
Sondergrößen auf Anfrage • Special sizes available upon request.

Zur Gewährleistung des niedrigen Reibungskoeffizienten muß ein Edelstahlblech
 2 mm stark - Werkstoff 1.4404 oder
 3 mm stark - Werkstoff 1.4301 eingesetzt werden. Rauhtiefe $R_z \leq 1\mu\text{m}$.
 Geeignete Gegenlager sind in vielen Variationen lieferbar.

We recommend to use high-grade stainless steel sheet as counter sliding support
 2 mm thick - material 316 L or
 3 mm thick - material 304 S 31 surface finish, peak-to-valley-height $R_z \leq 1\mu\text{m}$.
 Suitable counter sliding supports are available in a variety of designs.

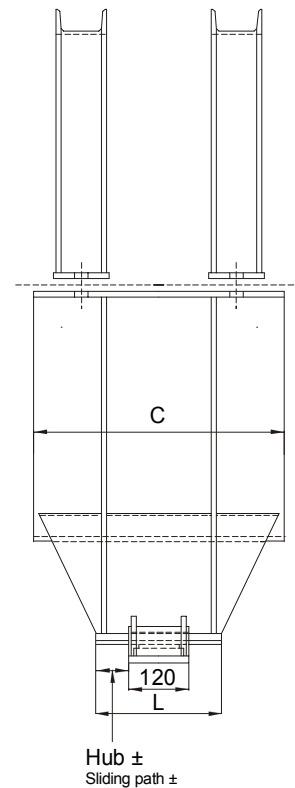
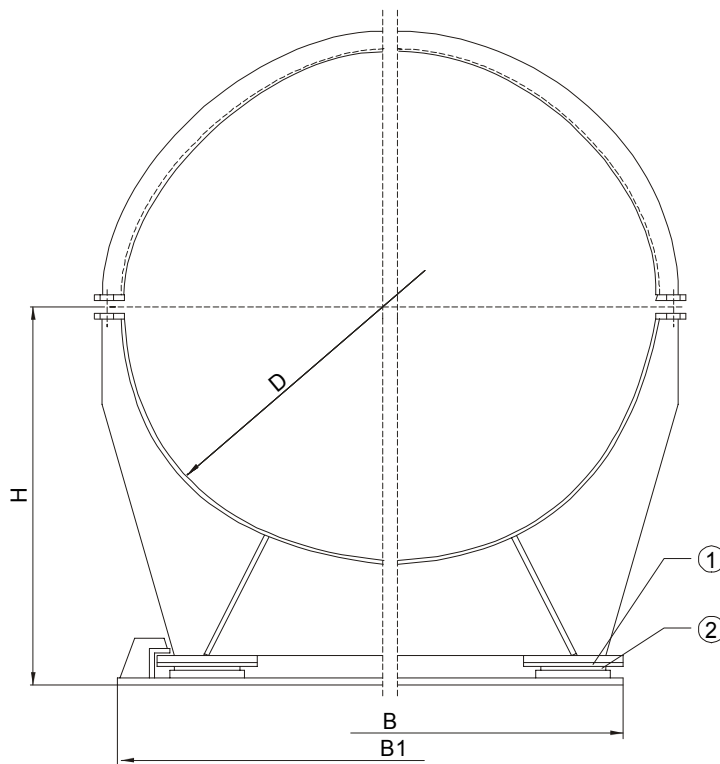


Natürlich liefern wir auch fertig zugeschnittene Edelstahlbleche zur Weiterverarbeitung • Of course we also supply cut-to-order stainless steel sheets in the a.m. quality for further processing

Beachten Sie bitte die Konstruktionshinweise • Please observe the remarks concerning design.
 Sondergrößen auf Anfrage • Special sizes available upon request.

Führungslager mit Abhebesicherung
Guided sliding support combined with anti-lifting service

Loslager
Loose (unguided) sliding support



① Edelstahlblech 1.4404 rundum verschweißt
Stainless steel sheet 316 L welded all around

② PTFE-Gleitplatte gakkammert
Inserted PTFE pad

DN	D	Auflast** Load**	H	B	B1	C	L*		
							±25	±50	±75
		[kN]							
600	610	95	552	500	660	300	200	250	300
700	712	120	602	600	760				
750	762	144	628	650	810				
800	813	160	654	700	860	500	200	250	300
900	915	208	708	800	960				
1000	1016	240	758	900	1060				

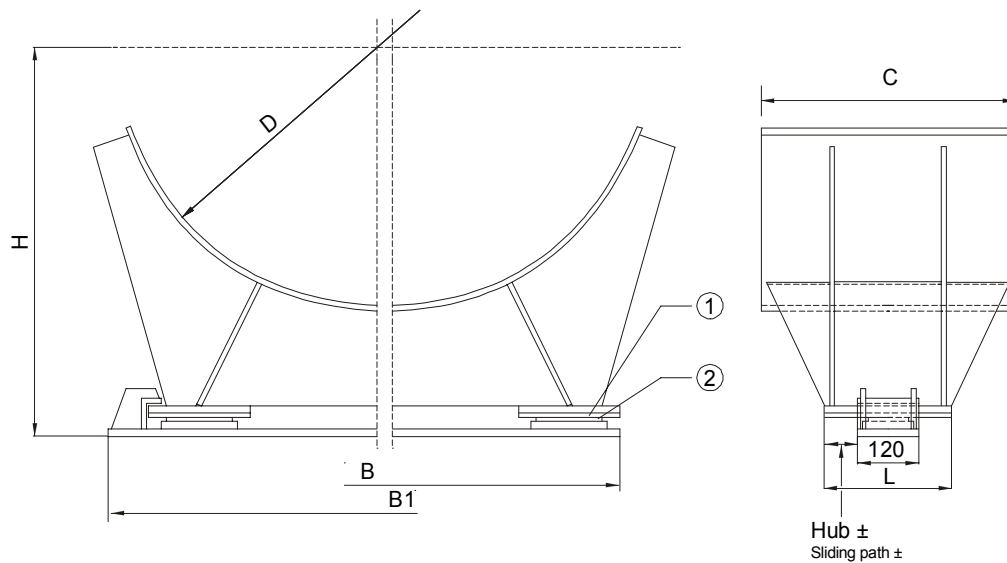
* bei Hub "t" [mm] • at sliding path "t" [mm]

** max. bei 100°C / max. at 100°C

Beachten Sie bitte die Konstruktionshinweise • Please observe the remarks concerning design.
Sondergrößen auf Anfrage • Special sizes available upon request.

Führungslager mit Abhebesicherung
Guided sliding support combined with anti-lifting service

Loslager
Loose (unguided) sliding support



① **Edelstahlblech 1.4404 rundum verschweißt**
Stainless steel sheet 316 L welded all around

② **PTFE-Gleitplatte gakammert**
Inserted PTFE pad

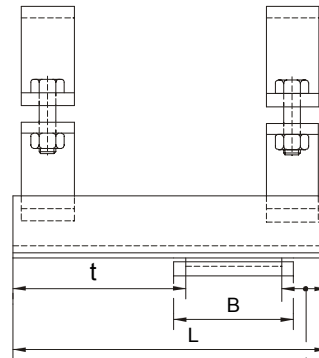
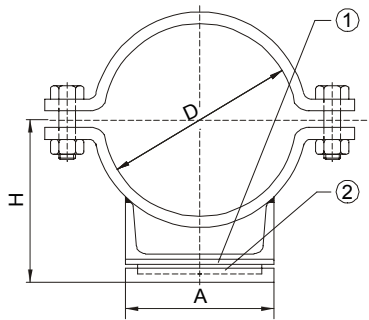
DN	D	Auflast** Load**	H	B	B1	C	L*		
							±25	±50	±75
		[kN]							
600	610	95	552	500	660	300	200	250	300
700	712	120	602	600	760				
750	762	144	628	650	810				
800	813	160	654	700	860	500	200	250	300
900	915	208	708	800	960				
1000	1016	240	758	900	1060				

* bei Hub "t" [mm] • at sliding path "t" [mm]

** max. bei 100°C / max. at 100°C

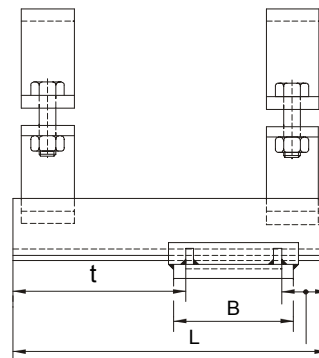
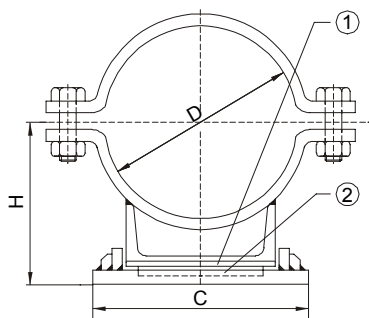
Beachten Sie bitte die Konstruktionshinweise • Please observe the remarks concerning design.
Sondergrößen auf Anfrage • Special sizes available upon request.

Loslager
Loose (unguided) sliding support



Vorspannung 50 mm
Initial stress 50 mm

Führungslager
Guided sliding support



Vorspannung 50 mm
Initial stress 50 mm

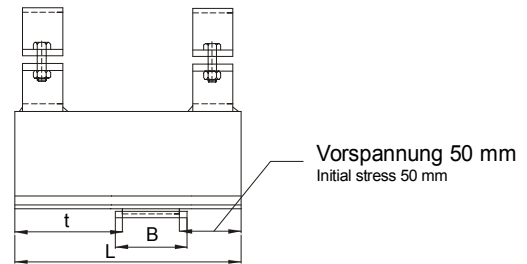
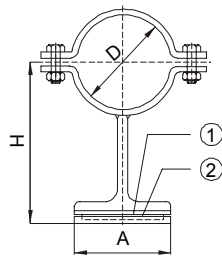
DN	D	H	A	B	C	L*	
						t=70	t=150
40	48,3	74	50	50	120	150	230
50	61,0	81	50	50	120	150	230
65	77,0	93	50	50	120	150	230
80	88,9	97	50	50	120	150	230
100	114,3	111	80	50	160	150	230
125	139,7	128	100	60	180	160	240
150	168,3	145	100	60	180	160	240
200	219,1	168	120	100	220	200	280
250	273,0	202	120	100	220	200	280
300	323,9	233	160	100	280	200	280
350	355,6	256	160	100	280	200	280
400	406,4	276	200	100	320	200	280
500	508,0	338	240	100	360	200	280
600	610,0	400	240	100	360	200	280

* bei Hub "t" [mm] • at sliding path "t" [mm]

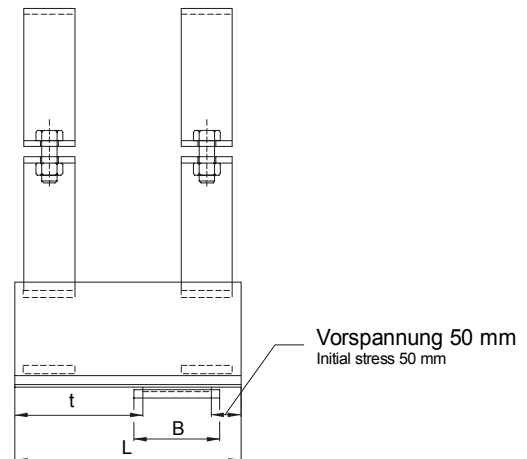
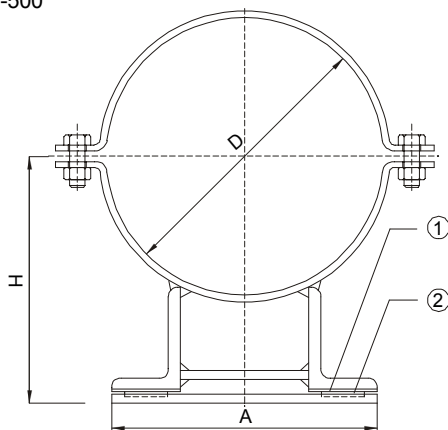
- ① Edelstahlblech 1.4404 rundum verschweißt
Stainless steel sheet 316 L welded all around
- ② PTFE-Gleitplatte gakkammert
Inserted PTFE pad

Beachten Sie bitte die Konstruktionshinweise • Please observe the remarks concerning design.
Sondergrößen auf Anfrage • Special sizes available upon request.

Loslager DN 80-150
Loose (unguided) sliding support



DN 200-500



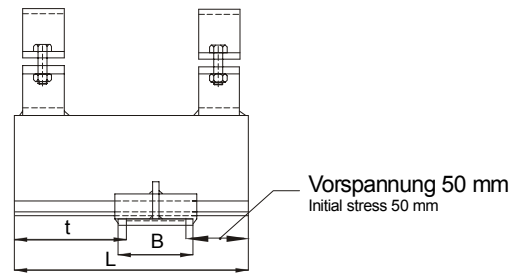
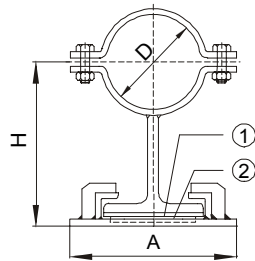
DN	D	A	B	H	L*	
					t=70	t=150
80	88,9	120	50	183	150	230
100	114,3	120	50	197	150	230
125	139,7	140	60	230	160	240
150	168,3	140	60	244	160	240
200	219,1	260	100	280	200	280
250	273,0	260	100	308	200	280
300	323,9	275	100	332	200	280
350	355,6	310	100	367	200	280
400	406,4	325	100	392	200	280
500	508,0	330	100	444	200	280

* bei Hub "t" [mm] • at sliding path "t" [mm]

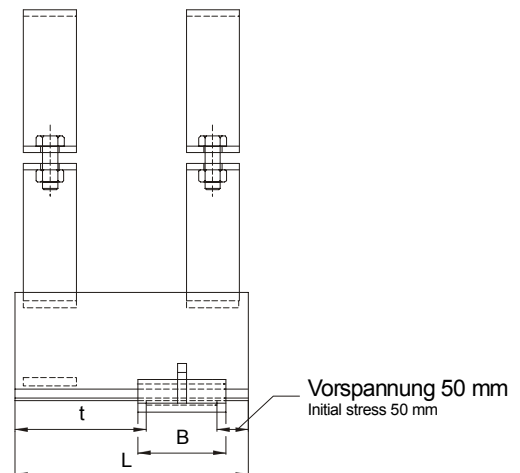
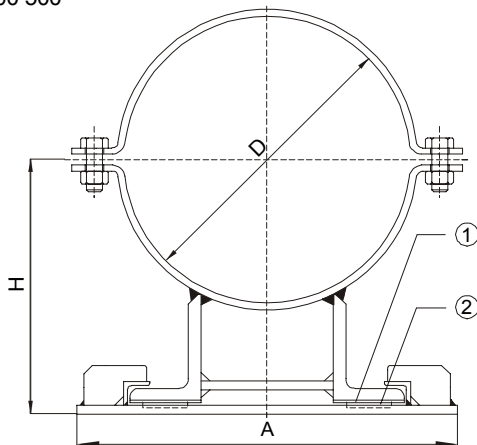
- ① Edelstahlblech 1.4404 rundum verschweißt
Stainless steel sheet 316 L welded all around
- ② PTFE-Gleitplatte gakkammert
Inserted PTFE pad

Beachten Sie bitte die Konstruktionshinweise • Please observe the remarks concerning design.
Sondergrößen auf Anfrage • Special sizes available upon request.

Führungslager DN 80-150
Guided sliding support



DN 200-500



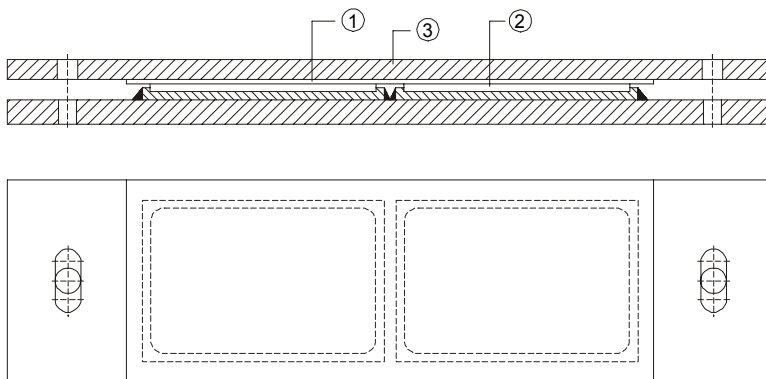
DN	D	A	B	H	L*	
					t=70	t=150
80	88,9	200	50	183	150	230
100	114,3	200	50	197	150	230
125	139,7	220	60	230	160	240
150	168,3	220	60	244	160	240
200	219,1	370	100	280	200	280
250	273,0	370	100	308	200	280
300	323,9	385	100	332	200	280
350	355,6	420	100	367	200	280
400	406,4	455	100	392	200	280
500	508,0	460	100	444	200	280

* bei Hub "t" [mm] • at sliding path "t" [mm]

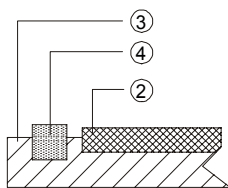
- ① Edelstahlblech 1.4404 rundum verschweißt
Stainless steel sheet 316 L welded all around
- ② PTFE-Gleitplatte gakkammert
Inserted PTFE pad

Beachten Sie bitte die Konstruktionshinweise • Please observe the remarks concerning design.
Sondergrößen auf Anfrage • Special sizes available upon request.

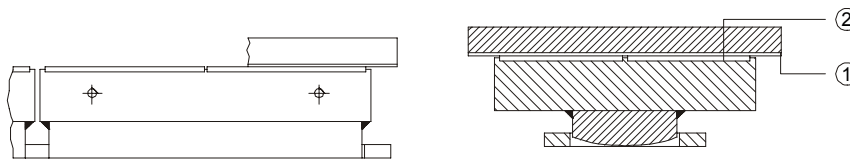
Geführtes PTFE Flachgleitlager mit Abhebesicherung •
 Guided flat plain bearing made of polytetrafluoroethylene with lifting security



PTFE-Auflager mit Staubschutz •
 PTFE-support with dust protection



Linienkipplager für Kesselgerüst max. Auflast 21.000 kN •
 Line rocker bearing for a boiler frame structure, maximum load: 21.000 kN



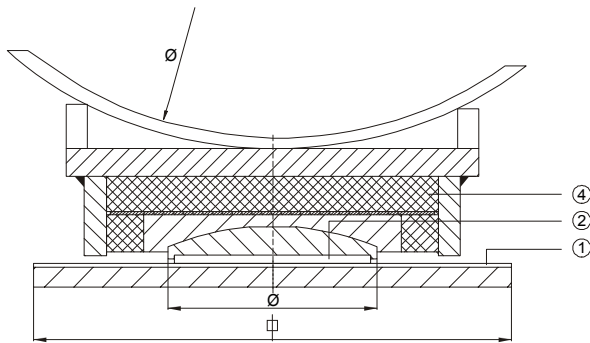
- ① Edelstahlblech 1.4404 rundum verschweißt
Stainless steel sheet 316 L welded all around
- ③ z.B. 1.0038
for ex. 5035 HR, HB

- ② PTFE-Gleitplatte gakkammert
Inserted PTFE pad
- ④ PTFE-Schmutzabstreifer
dust protection strip

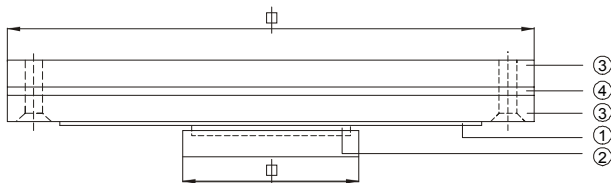
Nicht jeder Fall kann durch Standardlager abgedeckt werden. Wir sind aber darauf spezialisiert, für fast alle Bedarfsfälle Sonderkonstruktionen anzubieten. Bitte schicken Sie dafür die ausgefüllte Checkliste an uns.

It is not possible to cover all requirements using standard bearings. We are specialized on offering custom constructions for almost any application. Please send us the completed checklist in this case.

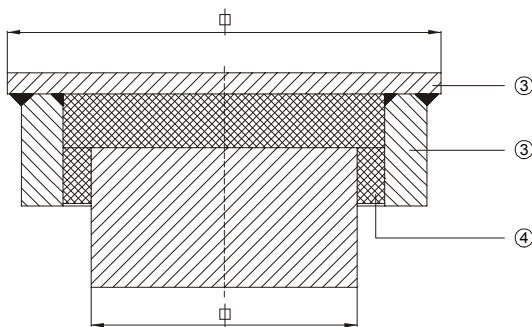
Rohrleitlager mit Kalottenunterteil für hohe Anschlußtemperatur •
 Plain pipe bearing with spherical underpart for high connecting temperatures



PTFE Flachgleitlager für erhöhte Anschlußtemperatur •
 Flat plain bearing made of polytetrafluoroethylene for heightened connecting



Festpunktlager mit Wärmeentkopplung •
 Fixed-point bearing with heat neutralization

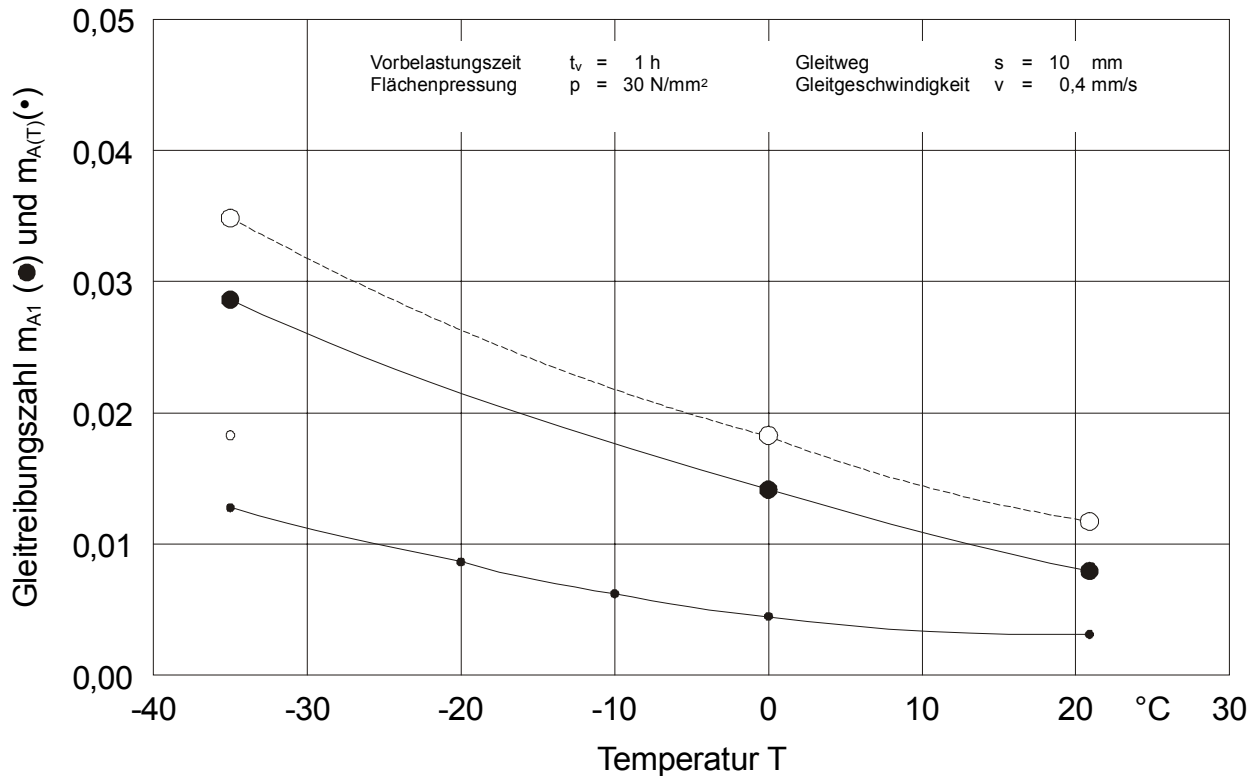


- ① Edelstahlblech 1.4404 rundum verschweißt
Stainless steel sheet 316 L welded all around
- ③ z.B. 1.0038
for ex. 5035 HR, HB

- ② PTFE-Gleitplatte gakkammert
Inserted PTFE pad
- ④ PTFE-Schmutzabstreifer
dust protection strip

Nicht jeder Fall kann durch Standardlager abgedeckt werden. Wir sind aber darauf spezialisiert, für fast alle Bedarfsfälle Sonderkonstruktionen anzubieten. Bitte schicken Sie dafür die ausgefüllte Checkliste an uns.

It is not possible to cover all requirements using standard bearings. We are specialized on offering custom constructions for almost any application. Please send us the completed checklist in this case.



PTFE weiß freigesintert (Brückenlagerqualität) / Hartchrom poliert, Rz_{DIN} rd. 3 mm geschmiert mit Schmierstoffspeicherung

Schmierstoff: Siliconfett in Brückenlagerqualität

Hersteller: IBG Monforts GmbH & Co.

Kennzahl: 05655/384

freigegeben: 1997-09-01

Die Mindestanforderungen für PTFE weiß in Brückenlagerqualität sind durch weiße Punkte markiert.

Kennwort: Überwachung von PTFE weiß freigesintert in Brückenlagerqualität